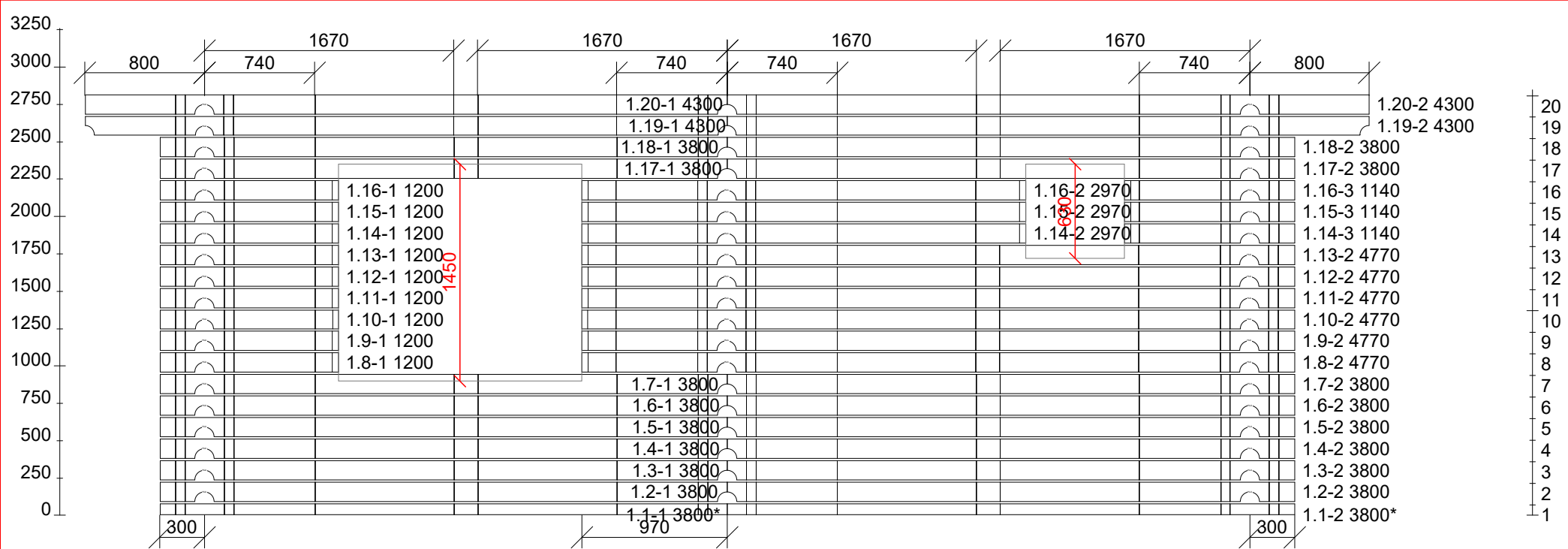
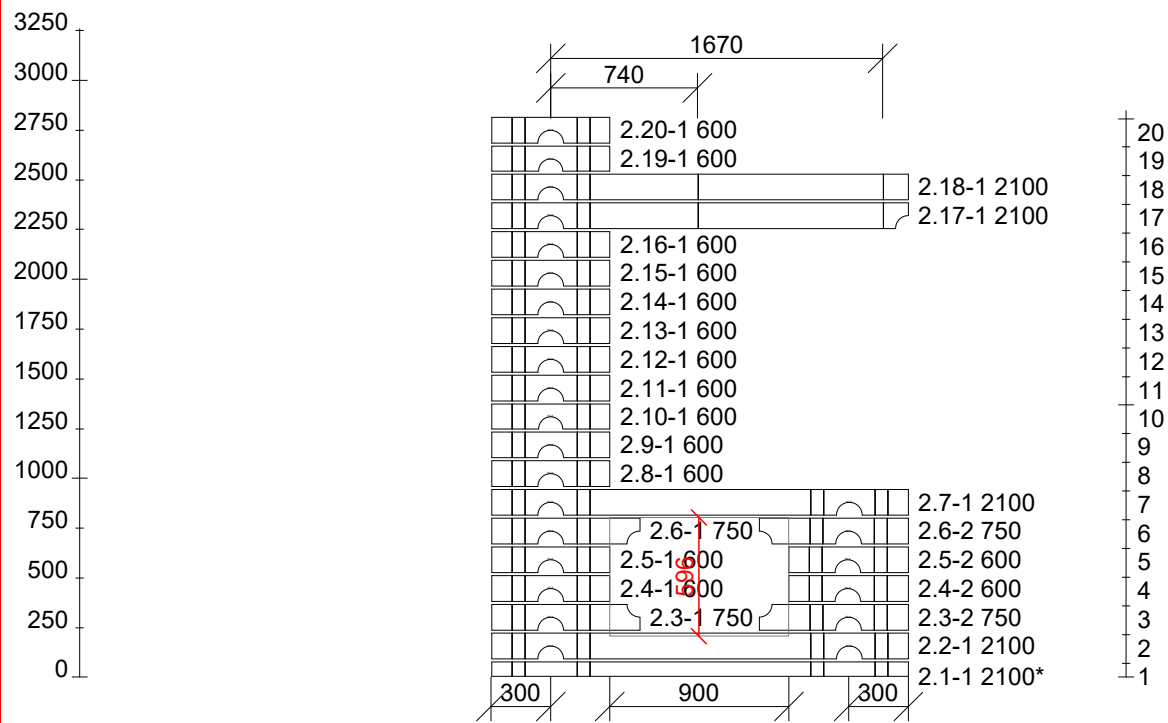


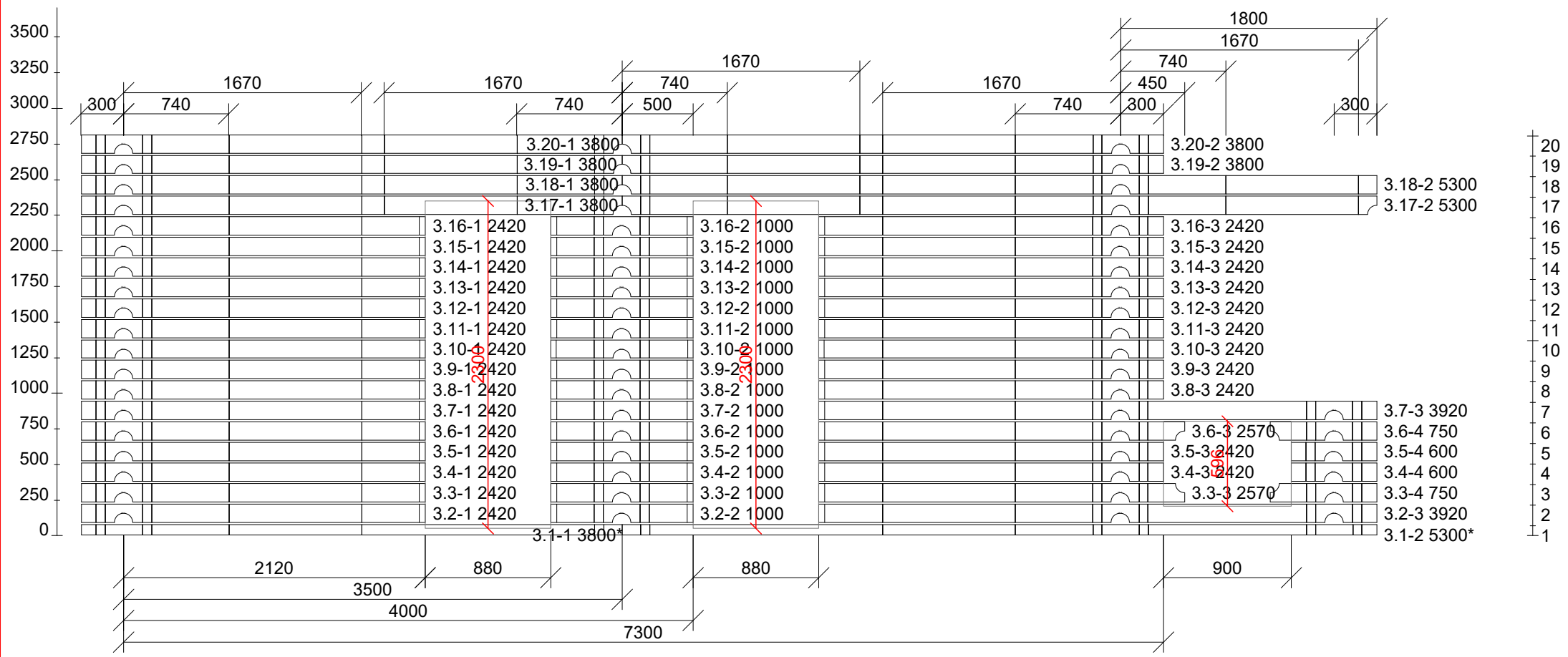
Разработчик	www.razbrevnovka.ru		
Технолог			
Проверил			
Поместите здесь логотип фирмы	тип	www.loghouse.pro	План
	серия		
	№ проекта		
			ЛИСТ



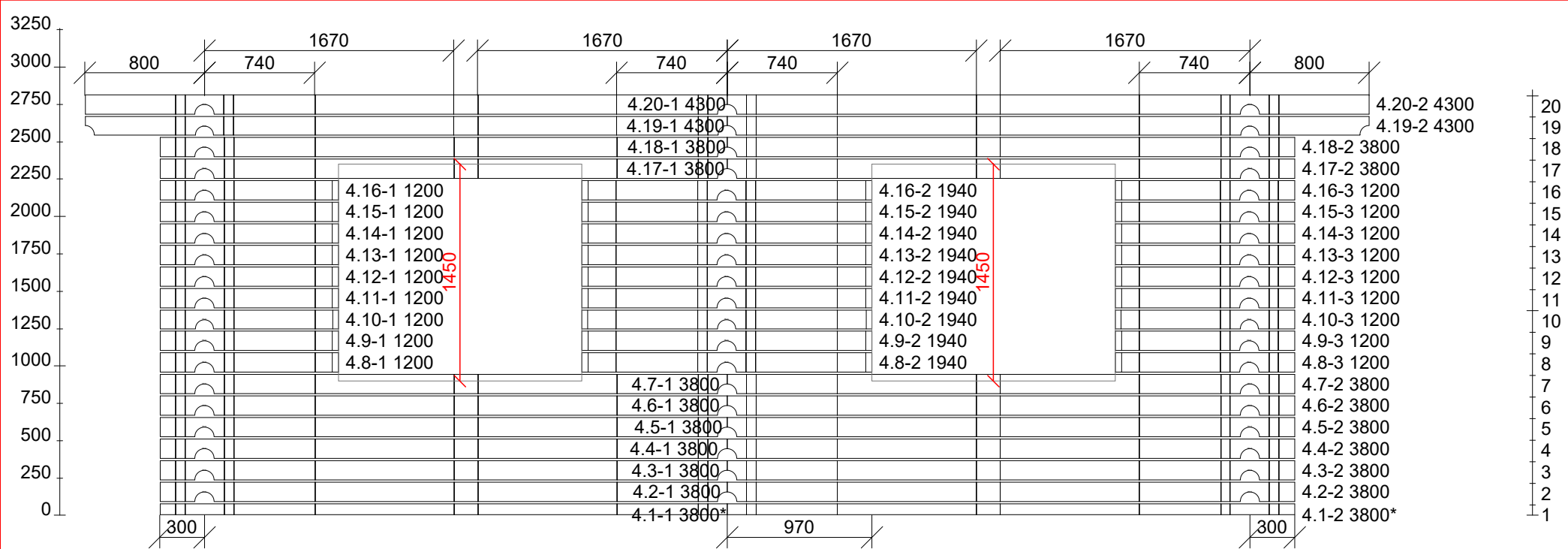
Разработчик	www.razbrevnovka.ru			
Технолог				
Проверил				
Поместите здесь логотип фирмы	тип	www.loghouse.pro	Стена по оси 1 диаметр 170 мм	лист
	серия			
	№ проекта			



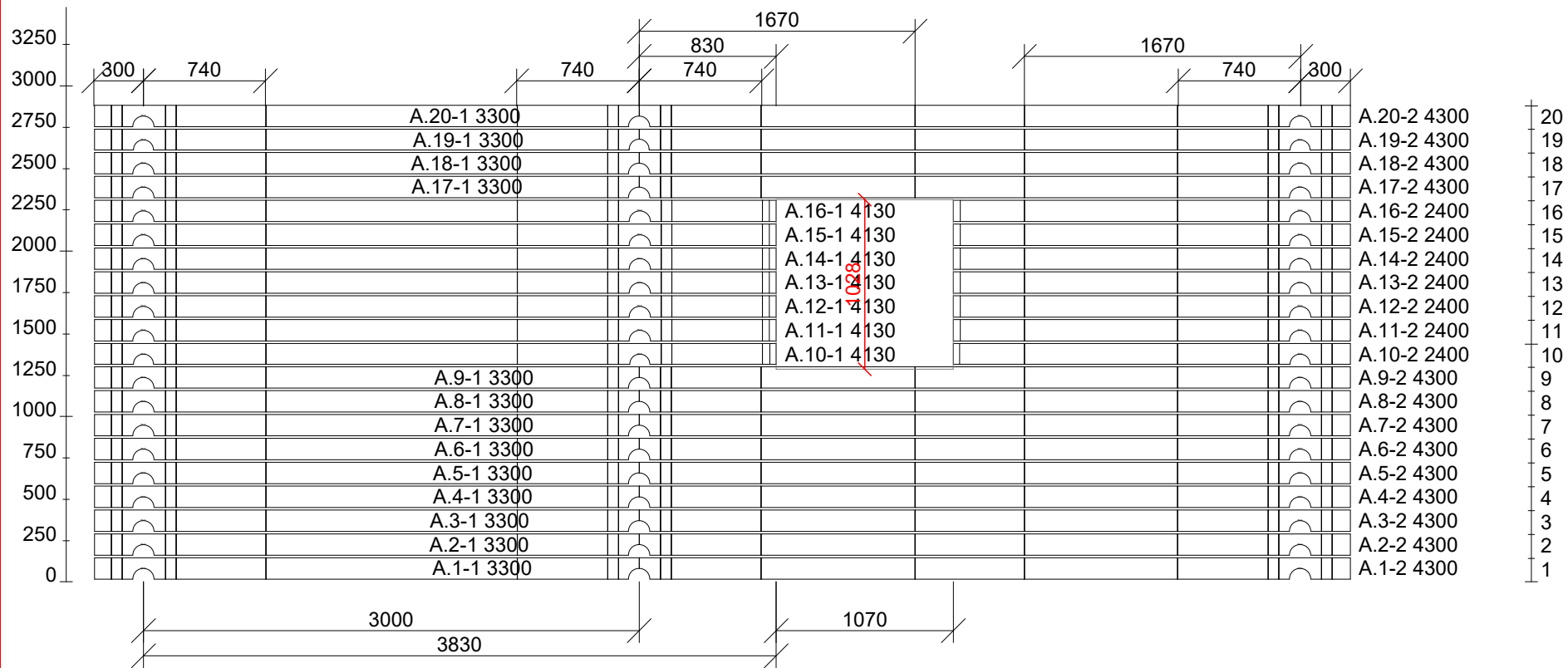
Разработчик	www.razbrevnovka.ru		
Технолог			
Проверил			
Поместите здесь логотип фирмы	тип	www.loghouse.pro	Стена по оси 2 диаметр 170 мм
	серия		
	№ проекта		
			лист



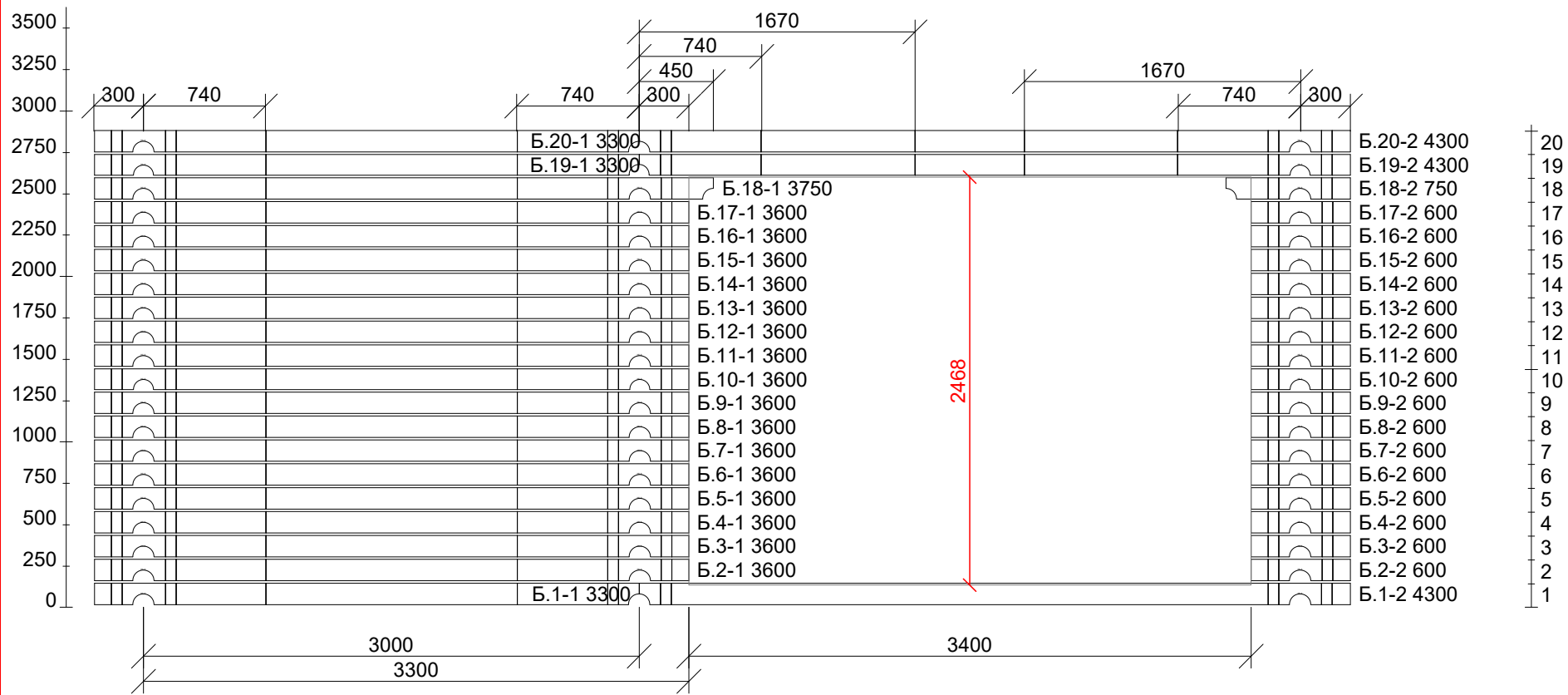
Разработчик	www.razbrevnovka.ru			
Технолог				
Проверил				
Поместите здесь логотип фирмы	тип	www.loghouse.pro	Стена по оси 3 диаметр 170 мм	лист
	серия			
	№ проекта			



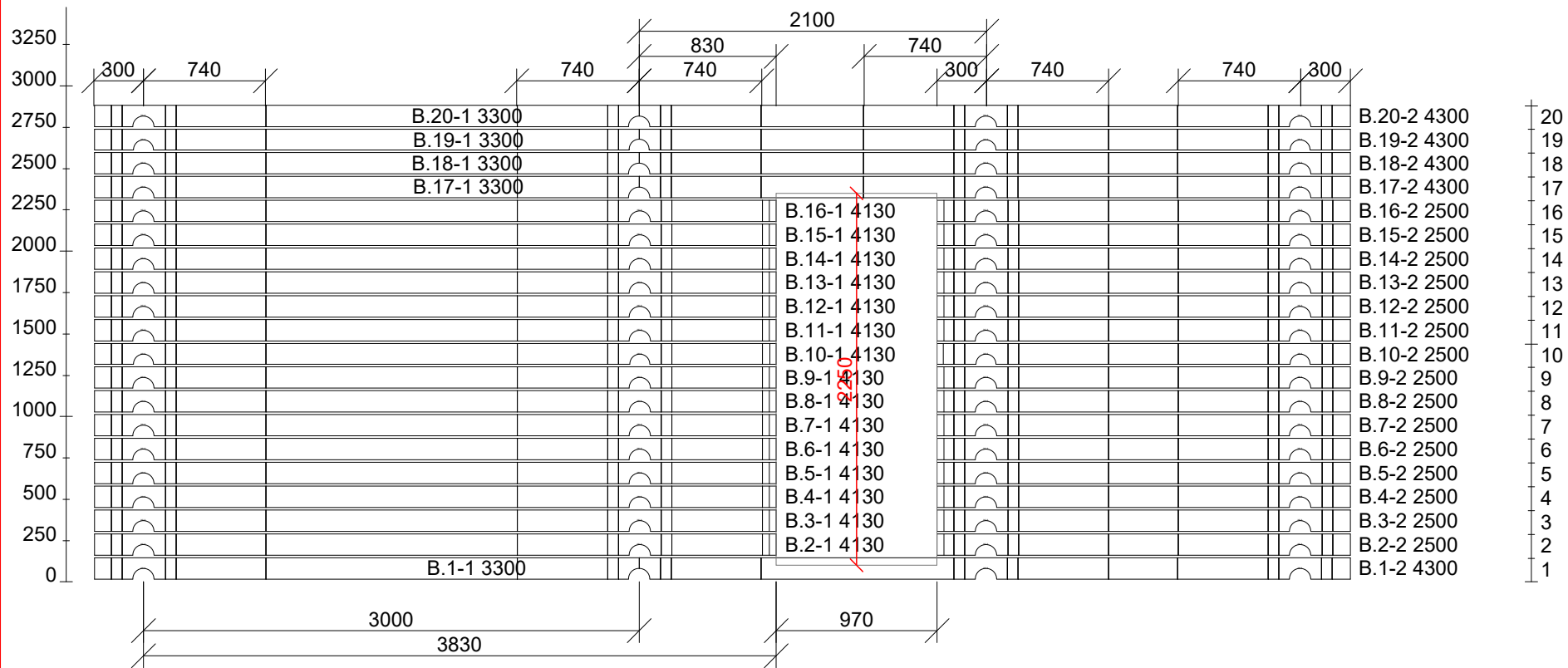
Разработчик	www.razbrevnovka.ru			
Технолог				
Проверил				
Поместите здесь логотип фирмы	тип	www.loghouse.pro	Стена по оси 4 диаметр 170 мм	лист
	серия			
	№ проекта			



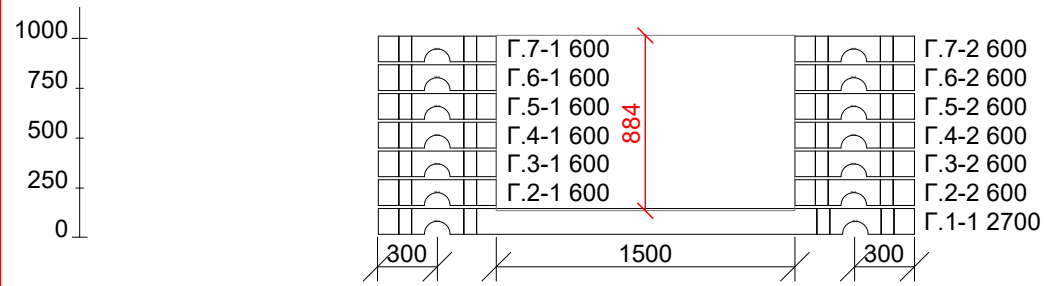
Разработчик	www.razbrevnovka.ru			
Технолог				
Проверил				
Поместите здесь логотип фирмы	тип	www.loghouse.pro	Стена по оси А диаметр 170 мм	лист
	серия			
	№ проекта			



Разработчик	www.razbrevnovka.ru		
Технолог			
Проверил			
Поместите здесь логотип фирмы	тип	www.loghouse.pro	Стена по оси Б диаметр 170 мм
	серия		
	№ проекта		
			лист



Разработчик	www.razbrevnovka.ru			
Технолог				
Проверил				
Поместите здесь логотип фирмы	тип	www.loghouse.pro	Стена по оси В диаметр 170 мм	лист
	серия			
	№ проекта			



Разработчик	www.razbrevnovka.ru		
Технолог			
Проверил			
Поместите здесь логотип фирмы	тип	www.loghouse.pro	Стена по оси Г диаметр 170 мм
	серия		
	№ проекта		
			лист

250
0

Д.2-1 1300
Д.1-1 1300

2
1

Разработчик	www.razbrevnovka.ru		
Технолог			
Проверил			
Поместите здесь логотип фирмы	тип	www.loghouse.pro	Стена по оси Д диаметр 170 мм
	серия		
	№ проекта		
			лист

Разбревновка для РД-31

Комплектовочная ведомость (круглые элементы)

Диаметр бревна = 170 мм, шаг = 144 мм

Длина ,мм	стена " 1"	стена " 2"	стена " 3"	стена " 4"	стена " А"	стена " Б"	стена " В"	стена " Г"	стена " Д"	Кол-во эл-тов	Общая длина,м
600		15	2			16		12		45	27.00
750		4	2			1				7	5.25
1000			15							15	15.00
1140	3									3	3.42
1200	9			18						27	32.40
1300								2		2	2.60
1940				9						9	17.46
2100		5								5	10.50
2400					7					7	16.80
2420			26							26	62.92
2500							15			15	37.50
2570			2							2	5.14
2700								1		1	2.70
2970	3									3	8.91
3300					13	3	5			21	69.30
3600						16				16	57.60
3750						1				1	3.75
3800	18		7	18						43	163.40
3920			2							2	7.84
4130					7		15			22	90.86
4300	4			4	13	3	5			29	124.70
4770	6									6	28.62
5300			3							3	15.90
Кол-во	43	24	59	49	40	40	40	13	2	310	
Длина	137.35	22.50	136.10	124.66	144.51	94.50	137.45	9.90	2.60		809.57

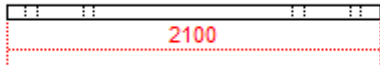
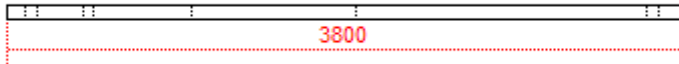
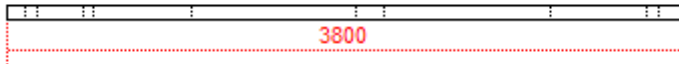
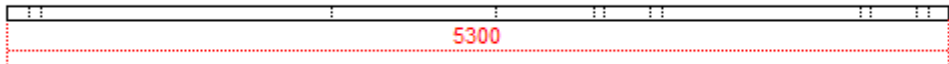
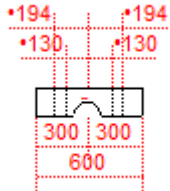
Объём круглых элементов : 18.076 м.куб.
 (без пазов, включая полубрёвна)

Количество чашек, получашек, разрезов и пазов по стенам

Чашек	47		25		59		47		47		57		75		14		0		371	
Получ.	22		5		13		22		26		8		10		0		0		106	
Пазов	24		0		60		36		14		0		30		0		0		164	
Разр.	11		0		5		11		13		3		5		0		0		48	

Нагель 252.991 м.п.

Спецификация брёвен D=170 h=144
www.loghouse.pro
(все венцы)

Деталь дома номер	Деталь стены номер	Марка	Эскиз	Профиль	Длина	Кол-во	Примечание
1	2-1	2.1-1 2100*		Б	2100	1	-
2	3-1	3.1-1 3800*		Б	3800	1	-
3	1-1, 1-2, 4-1, 4-2	1.1-1 3800*; 1.1-2 3800*; 4.1-1 3800*; 4.1-2 3800*		Б	3800	4	-
4	3-2	3.1-2 5300*		Б	5300	1	-
5	2-2, 3-3, Б-1, Г-1	2.4-1 600; 2.5-1 600; 2.8-1 600; 2.9-1 600; 2.10-1 600; 2.11-1 600; 2.12-1 600; 2.13-1 600; 2.14-1 600; 2.15-1 600; 2.16-1 600; 2.19-1 600; 2.20-1 600; 2.4-2 600; 2.5-2 600; 3.4-4 600; 3.5-4 600; Б.2-2 600; Б.3-2 600; Б.4-2 600; Б.5-2 600; Б.6-2 600; Б.7-2 600; Б.8-2 600; Б.9-2 600; Б.10-2 600; Б.11-2 600; Б.12-2 600; Б.13-2 600; Б.14-2 600; Б.15-2 600; Б.16-2 600; Б.17-2 600; Г.2-1 600; Г.3-1 600; Г.4-1 600; Г.5-1 600; Г.6-1 600; Г.7-1 600; Г.2-2 600; Г.3-2 600; Г.4-2 600; Г.5-2 600; Г.6-2 600; Г.7-2 600		А	600	45	-

Деталь дома номер	Деталь стены номер	Марка	Эскиз	Профиль	Длина	Кол-во	Примечание
6	2-3, 2-5, 3-4, Б-2	2.6-1 750; 2.6-2 750; 3.6-4 750; Б.18-2 750		А	750	4	-
7	2-4	2.3-1 750		А	750	1	-
8	2-6, 3-5	2.3-2 750; 3.3-4 750		А	750	2	-
9	3-6	3.2-2 1000; 3.3-2 1000; 3.4-2 1000; 3.5-2 1000; 3.6-2 1000; 3.7-2 1000; 3.8-2 1000; 3.9-2 1000; 3.10-2 1000; 3.11-2 1000; 3.12-2 1000; 3.13-2 1000; 3.14-2 1000; 3.15-2 1000; 3.16-2 1000		А	1000	15	-
10	1-3	1.14-3 1140; 1.15-3 1140; 1.16-3 1140		А	1140	3	-

Деталь дома номер	Деталь стены номер	Марка	Эскиз	Профиль	Длина	Кол-во	Примечание
11	1-4, 4-3, 4-4	1.8-1 1200; 1.9-1 1200; 1.10-1 1200; 1.11-1 1200; 1.12-1 1200; 1.13-1 1200; 1.14-1 1200; 1.15-1 1200; 1.16-1 1200; 4.8-1 1200; 4.9-1 1200; 4.10-1 1200; 4.11-1 1200; 4.12-1 1200; 4.13-1 1200; 4.14-1 1200; 4.15-1 1200; 4.16-1 1200; 4.8-3 1200; 4.9-3 1200; 4.10-3 1200; 4.11-3 1200; 4.12-3 1200; 4.13-3 1200; 4.14-3 1200; 4.15-3 1200; 4.16-3 1200		A	1200	27	-
12	Д-1	Д.1-1 1300; Д.2-1 1300		A	1300	2	-
13	4-5	4.8-2 1940; 4.9-2 1940; 4.10-2 1940; 4.11-2 1940; 4.12-2 1940; 4.13-2 1940; 4.14-2 1940; 4.15-2 1940; 4.16-2 1940		A	1940	9	-
14	2-7	2.18-1 2100		A	2100	1	-

Деталь дома номер	Деталь стены номер	Марка	Эскиз	Профиль	Длина	Кол-во	Примечание
15	2-8	2.17-1 2100		A	2100	1	-
16	2-9	2.2-1 2100; 2.7-1 2100		A	2100	2	-
17	A-1	A.10-2 2400; A.11-2 2400; A.12-2 2400; A.13-2 2400; A.14-2 2400; A.15-2 2400; A.16-2 2400		A	2400	7	-
18	3-7, 3-8	3.2-1 2420; 3.3-1 2420; 3.4-1 2420; 3.5-1 2420; 3.6-1 2420; 3.7-1 2420; 3.8-1 2420; 3.9-1 2420; 3.10-1 2420; 3.11-1 2420; 3.12-1 2420; 3.13-1 2420; 3.14-1 2420; 3.15-1 2420; 3.16-1 2420; 3.4-3 2420; 3.5-3 2420; 3.8-3 2420; 3.9-3 2420; 3.10-3 2420; 3.11-3 2420; 3.12-3 2420; 3.13-3 2420; 3.14-3 2420; 3.15-3 2420; 3.16-3 2420		A	2420	26	-

Деталь дома номер	Деталь стены номер	Марка	Эскиз	Профиль	Длина	Кол-во	Примечание
19	В-1	В.2-2 2500; В.3-2 2500; В.4-2 2500; В.5-2 2500; В.6-2 2500; В.7-2 2500; В.8-2 2500; В.9-2 2500; В.10-2 2500; В.11-2 2500; В.12-2 2500; В.13-2 2500; В.14-2 2500; В.15-2 2500; В.16-2 2500		А	2500	15	-
20	3-9	3.6-3 2570		А	2570	1	-
21	3-10	3.3-3 2570		А	2570	1	-
22	Г-2	Г.1-1 2700		А	2700	1	-
23	1-5	1.14-2 2970; 1.15-2 2970; 1.16-2 2970		А	2970	3	-

Деталь дома номер	Деталь стены номер	Марка	Эскиз	Профиль	Длина	Кол-во	Примечание
24	А-2, Б-3, В-2	А.1-1 3300; А.2-1 3300; А.3-1 3300; А.4-1 3300; А.5-1 3300; А.6-1 3300; А.7-1 3300; А.8-1 3300; А.9-1 3300; А.17-1 3300; А.18-1 3300; А.19-1 3300; А.20-1 3300; Б.1-1 3300; Б.19-1 3300; Б.20-1 3300; В.1-1 3300; В.17-1 3300; В.18-1 3300; В.19-1 3300; В.20-1 3300		А	3300	21	-
25	Б-4	Б.2-1 3600; Б.3-1 3600; Б.4-1 3600; Б.5-1 3600; Б.6-1 3600; Б.7-1 3600; Б.8-1 3600; Б.9-1 3600; Б.10-1 3600; Б.11-1 3600; Б.12-1 3600; Б.13-1 3600; Б.14-1 3600; Б.15-1 3600; Б.16-1 3600; Б.17-1 3600		А	3600	16	-
26	Б-5	Б.18-1 3750		А	3750	1	-

Деталь дома номер	Деталь стены номер	Марка	Эскиз	Профиль	Длина	Кол-во	Примечание
27	1-6, 1-7, 3-11, 3-12, 4-6, 4-7	1.2-1 3800; 1.3-1 3800; 1.4-1 3800; 1.5-1 3800; 1.6-1 3800; 1.7-1 3800; 1.17-1 3800; 1.18-1 3800; 1.2-2 3800; 1.3-2 3800; 1.4-2 3800; 1.5-2 3800; 1.6-2 3800; 1.7-2 3800; 1.17-2 3800; 1.18-2 3800; 3.17-1 3800; 3.18-1 3800; 3.19-1 3800; 3.20-1 3800; 3.19-2 3800; 3.20-2 3800; 4.2-1 3800; 4.3-1 3800; 4.4-1 3800; 4.5-1 3800; 4.6-1 3800; 4.7-1 3800; 4.17-1 3800; 4.18-1 3800; 4.2-2 3800; 4.3-2 3800; 4.4-2 3800; 4.5-2 3800; 4.6-2 3800; 4.7-2 3800; 4.17-2 3800; 4.18-2 3800		A	3800	38	-
28	3-13	3.2-3 3920; 3.7-3 3920		A	3920	2	-
29	A-3, B-3	A.10-1 4130; A.11-1 4130; A.12-1 4130; A.13-1 4130; A.14-1 4130; A.15-1 4130; A.16-1 4130; B.2-1 4130; B.3-1 4130; B.4-1 4130; B.5-1 4130; B.6-1 4130; B.7-1 4130; B.8-1 4130; B.9-1 4130; B.10-1 4130; B.11-1 4130; B.12-1 4130; B.13-1 4130; B.14-1 4130; B.15-1 4130; B.16-1 4130		A	4130	22	-

Деталь дома номер	Деталь стены номер	Марка	Эскиз	Профиль	Длина	Кол-во	Примечание
30	Б-6	Б.1-2 4300		А	4300	1	-
31	1-8, 1-10, 4-8, 4-10	1.20-1 4300; 1.20-2 4300; 4.20-1 4300; 4.20-2 4300		А	4300	4	-
32	1-9, 4-9	1.19-1 4300; 4.19-1 4300		А	4300	2	-
33	А-4, Б-7	А.1-2 4300; А.2-2 4300; А.3-2 4300; А.4-2 4300; А.5-2 4300; А.6-2 4300; А.7-2 4300; А.8-2 4300; А.9-2 4300; А.17-2 4300; А.18-2 4300; А.19-2 4300; А.20-2 4300; Б.20-2 4300; Б.19-2 4300		А	4300	15	-

Деталь дома номер	Деталь стены номер	Марка	Эскиз	Профиль	Длина	Кол-во	Примечание
34	1-11, 4-11	1.19-2 4300; 4.19-2 4300		A	4300	2	-
35	B-4	B.1-2 4300		A	4300	1	-
36	B-5	B.17-2 4300; B.18-2 4300; B.19-2 4300; B.20-2 4300		A	4300	4	-
37	1-12	1.8-2 4770; 1.9-2 4770; 1.10-2 4770; 1.11-2 4770; 1.12-2 4770; 1.13-2 4770		A	4770	6	-

Деталь дома номер	Деталь стены номер	Марка	Эскиз	Профиль	Длина	Кол-во	Примечание
38	3-14	3.18-2 5300		А	5300	1	-
39	3-15	3.17-2 5300		А	5300	1	-

Условные обозначения :

А - профиль сечения бревна с продольным пазом

Б - профиль нижнего полубревна

В - профиль верхнего полубревна

* - возможно устройство пазов, углублений, срезов по месту