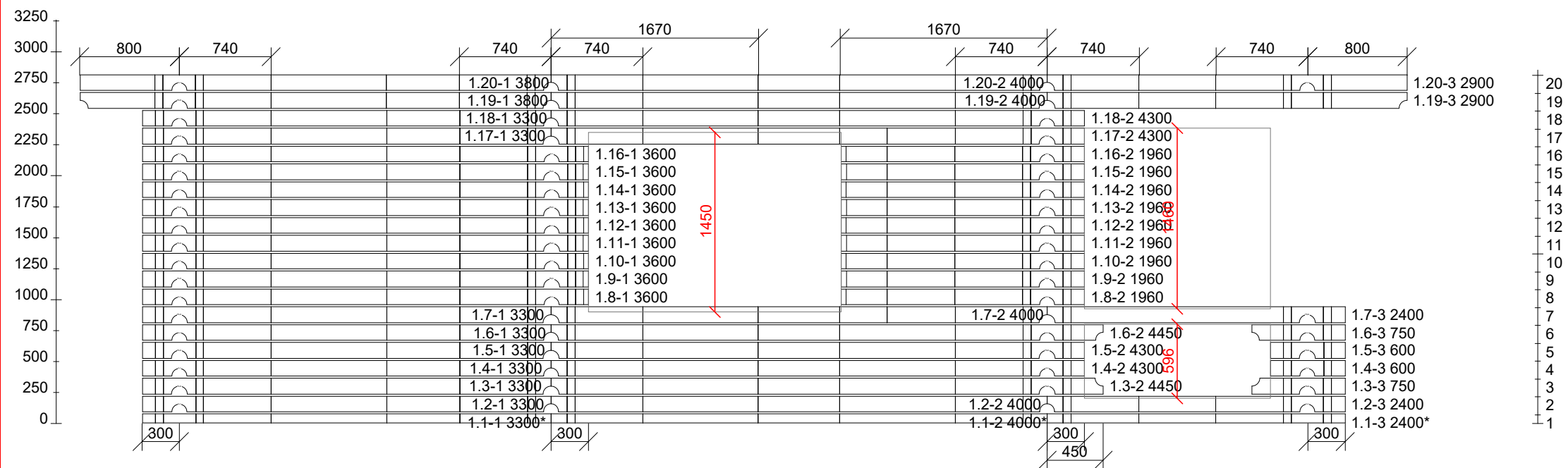
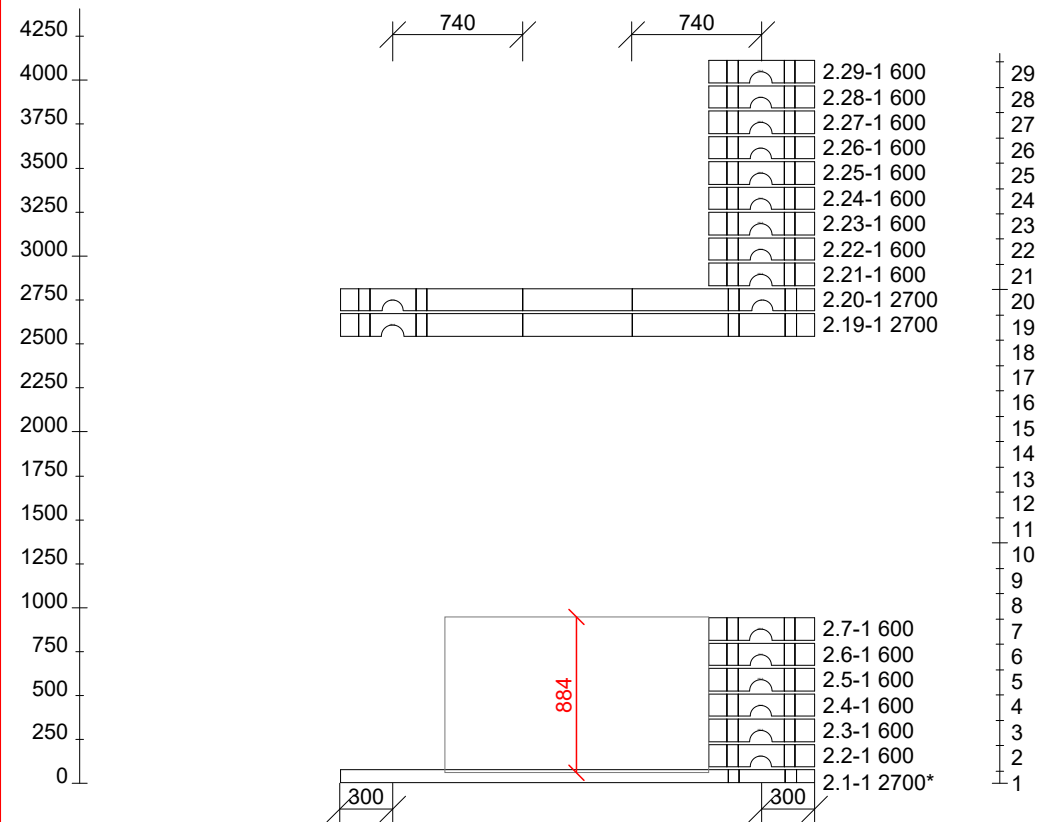


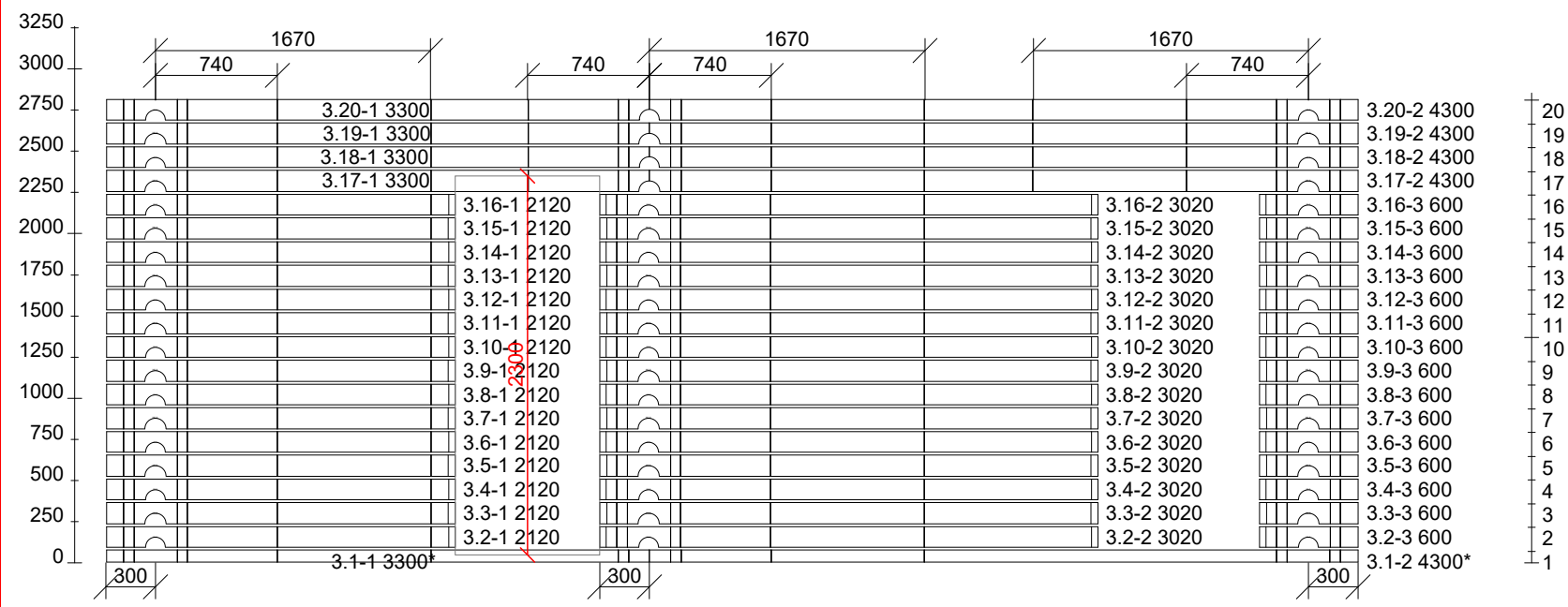
Разработчик	www.razbrevnovka.ru		
Технолог			
Проверил			
Поместите здесь логотип фирмы	тип	www.loghouse.pro	План
	серия		
	№ проекта		
			ЛИСТ



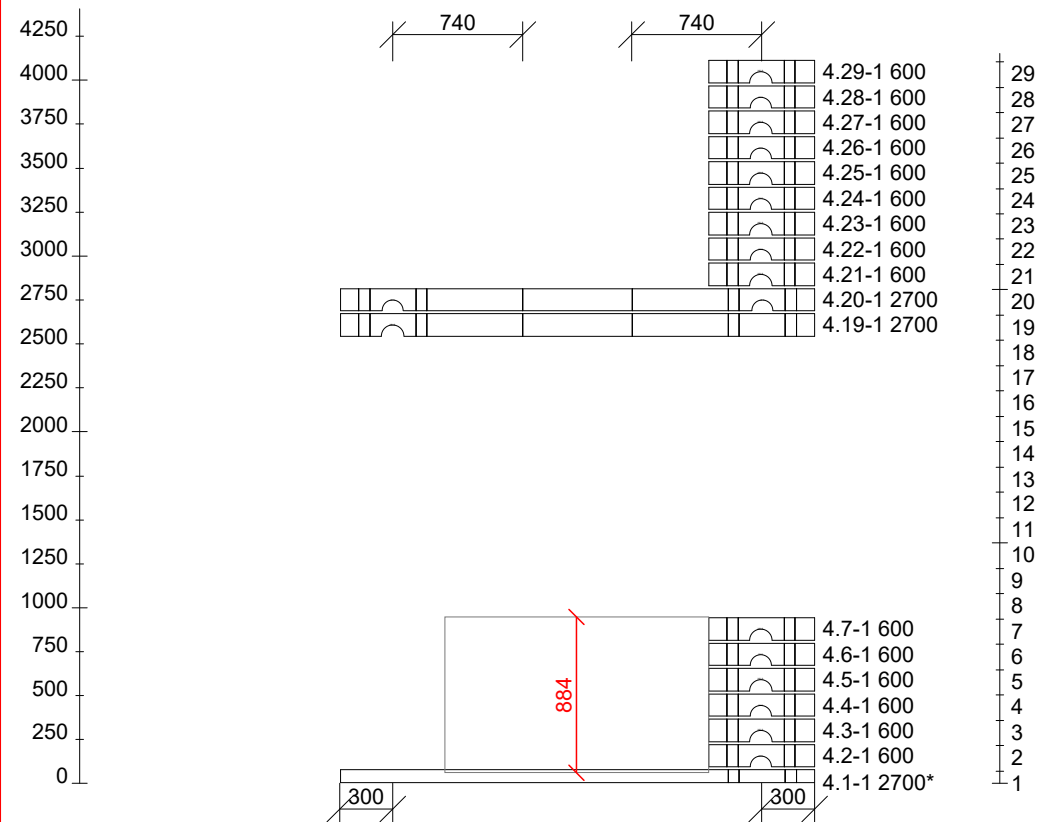
Разработчик	www.razbrevnovka.ru		
Технолог			
Проверил			
Поместите здесь логотип фирмы	тип	www.loghouse.pro	Стена по оси 1 диаметр 170 мм
	серия		
	№ проекта		
			лист



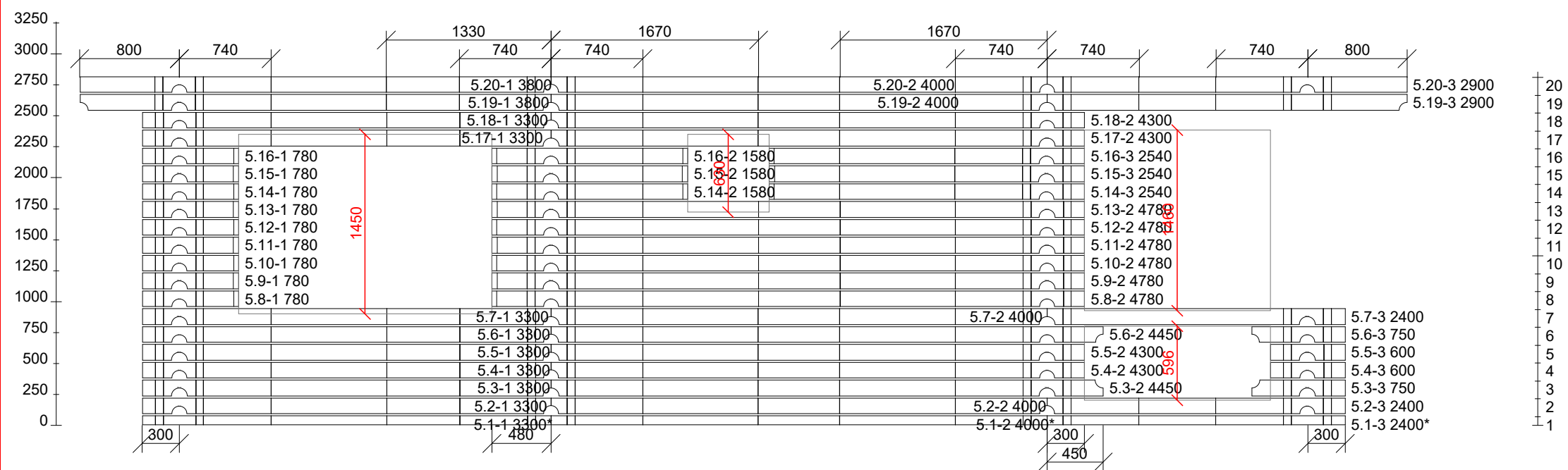
Разработчик	www.razbrevnovka.ru		
Технолог			
Проверил			
Поместите здесь логотип фирмы	тип	www.loghouse.pro	Стена по оси 2 диаметр 170 мм
	серия		
	№ проекта		
			лист



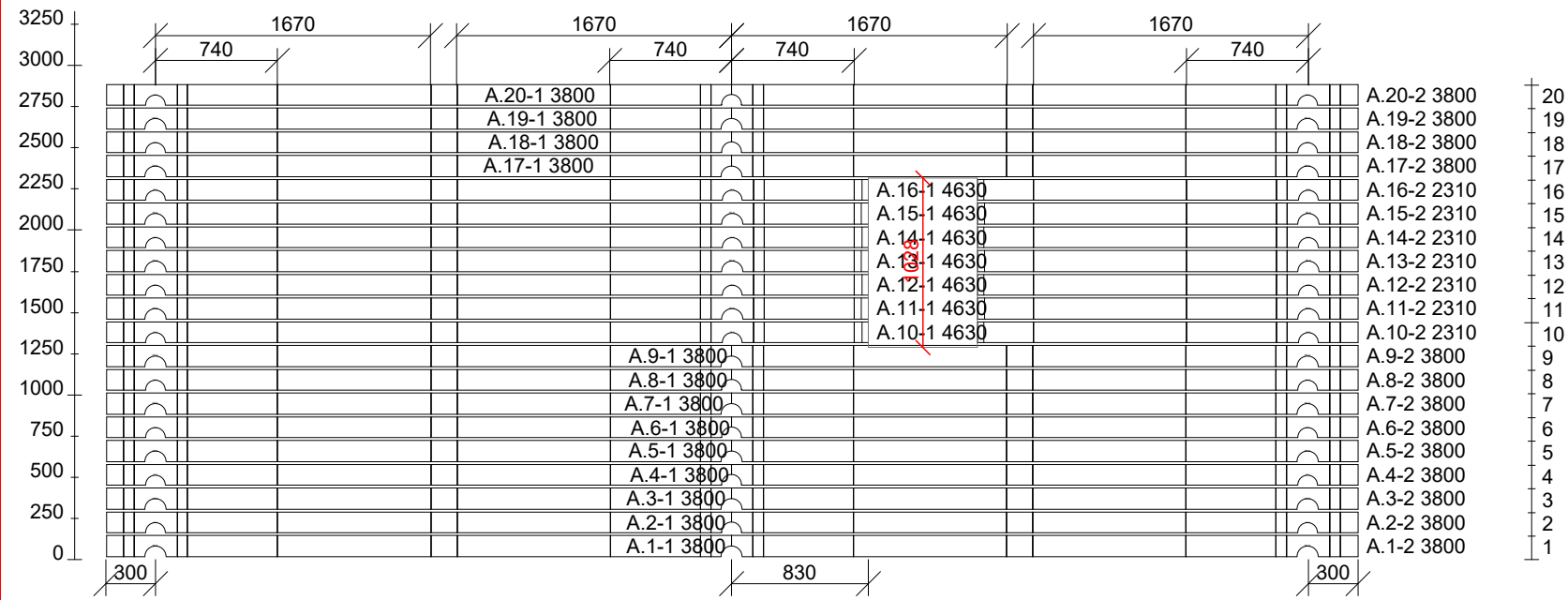
Разработчик	www.razbrevnovka.ru		
Технолог			
Проверил			
Поместите здесь логотип фирмы	тип	www.loghouse.pro	Стена по оси 3 диаметр 170 мм
	серия		
	№ проекта		
			лист



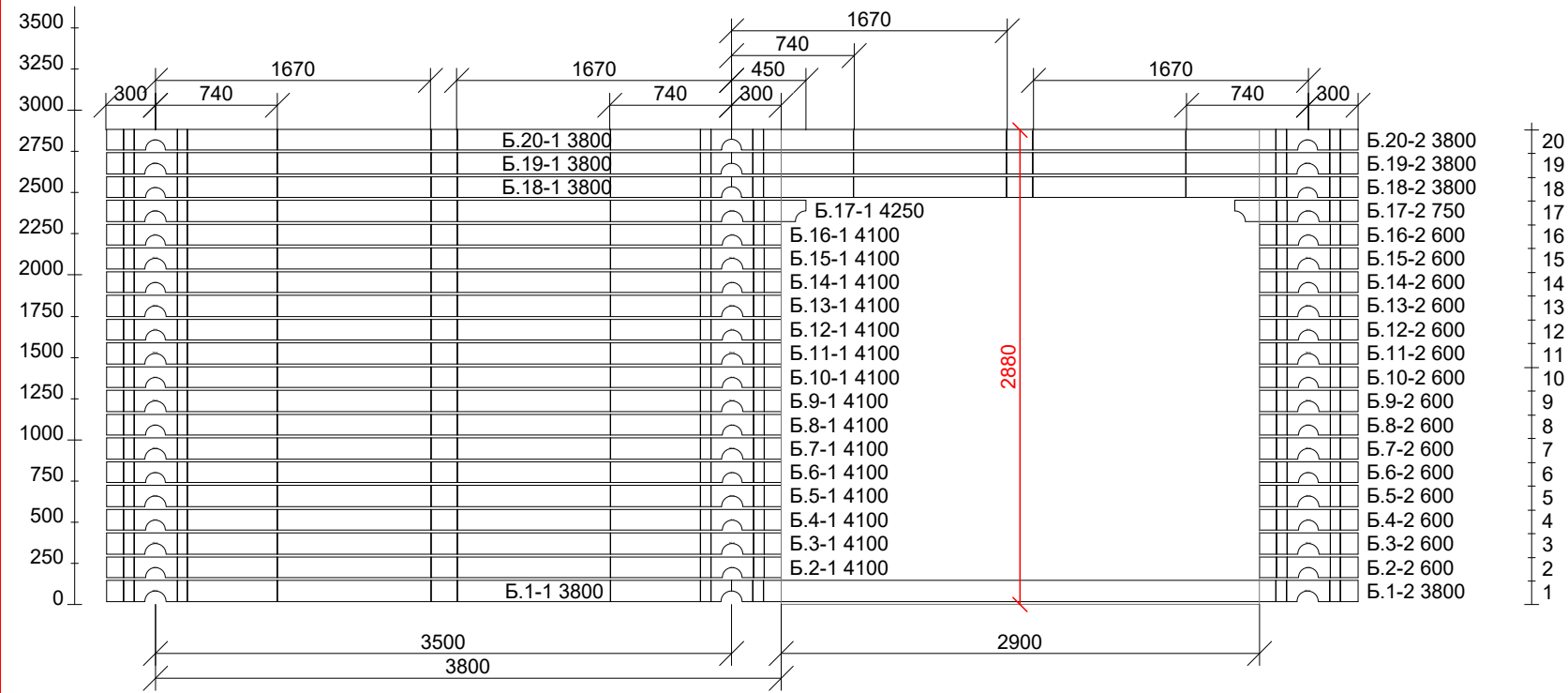
Разработчик	www.razbrevnovka.ru		
Технолог			
Проверил			
Поместите здесь логотип фирмы	тип	www.loghouse.pro	Стена по оси 4 диаметр 170 мм
	серия		
	№ проекта		
			лист



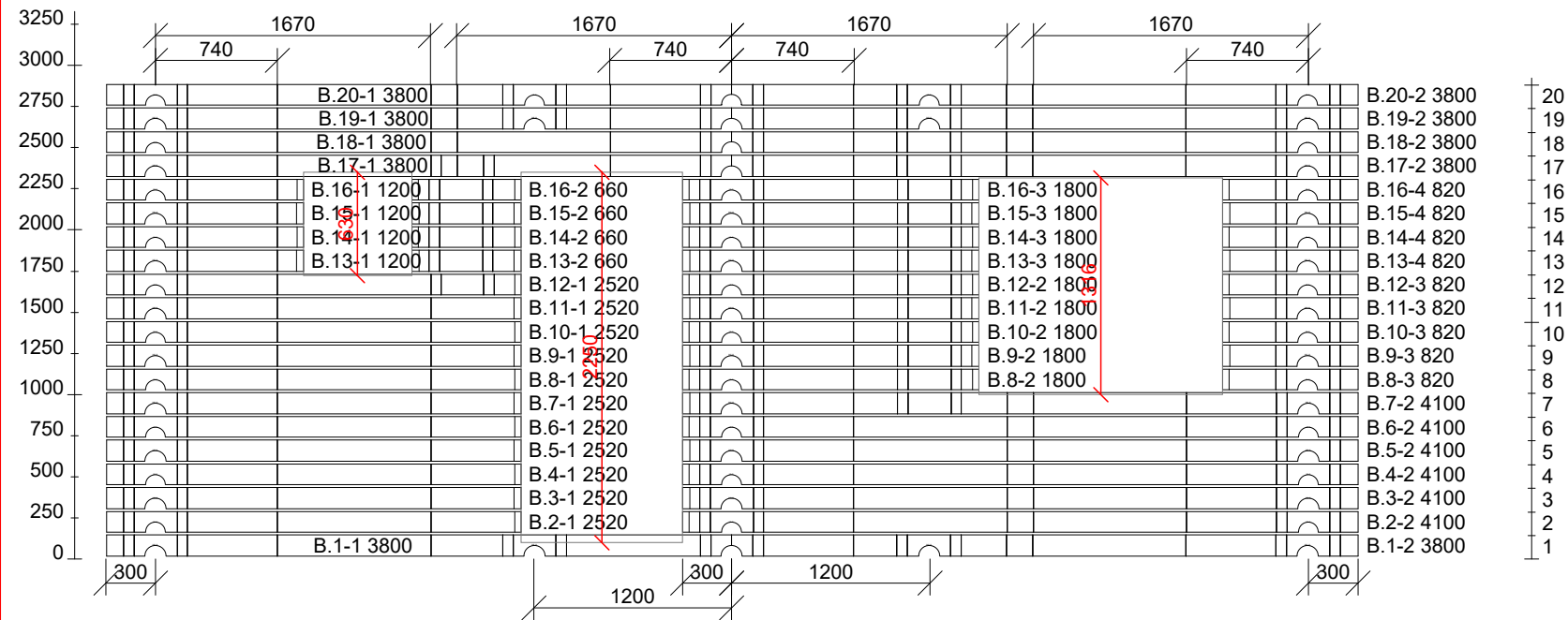
Разработчик	www.razbrevnovka.ru		
Технолог			
Проверил			
Поместите здесь логотип фирмы	тип	www.loghouse.pro	Стена по оси 5 диаметр 170 мм
	серия		
	№ проекта		
			лист



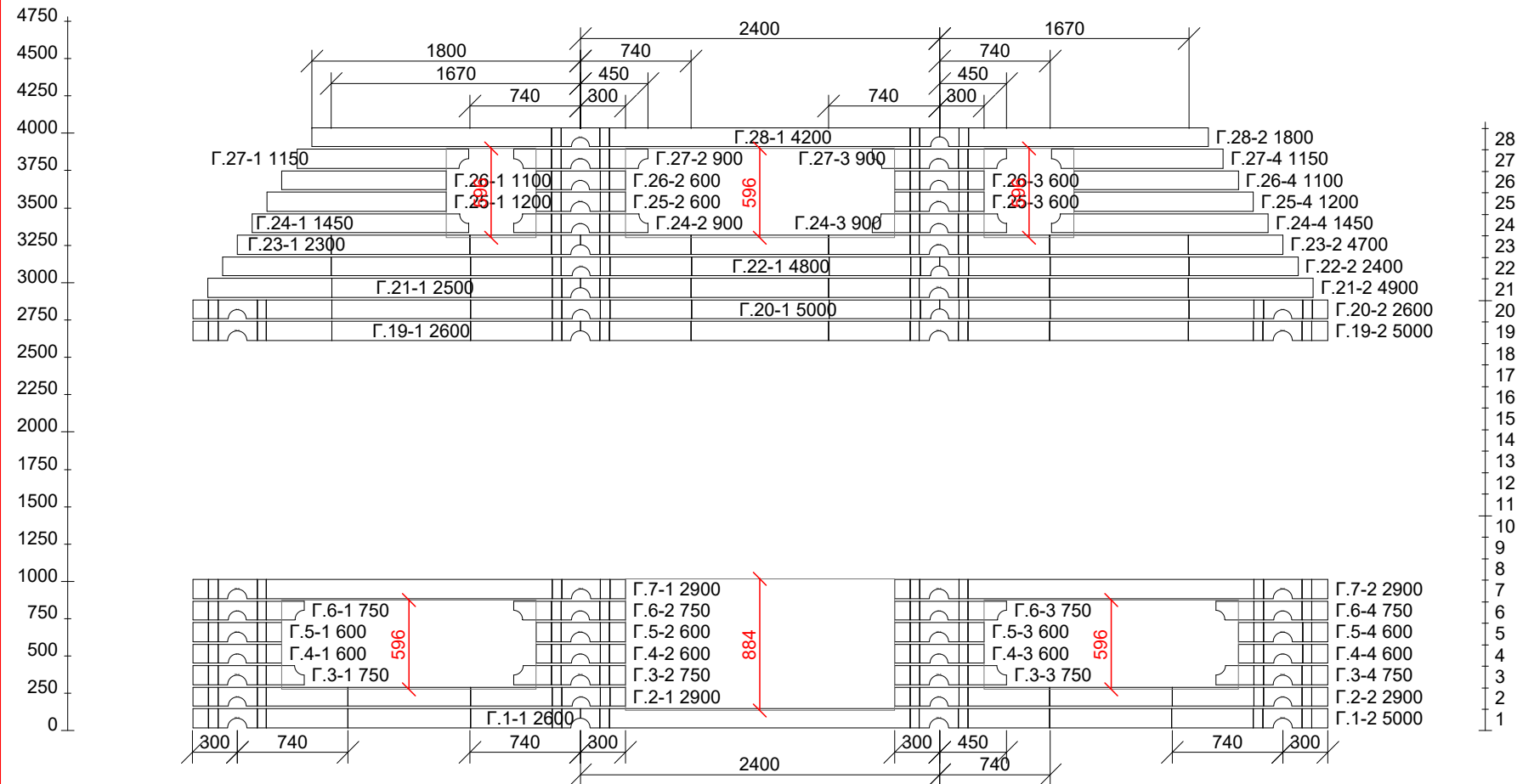
Разработчик	www.razbrevnovka.ru		
Технолог			
Проверил			
Поместите здесь логотип фирмы	тип	www.loghouse.pro	Стена по оси А диаметр 170 мм
	серия		
	№ проекта		
			лист



Разработчик	www.razbrevnovka.ru		
Технолог			
Проверил			
Поместите здесь логотип фирмы	тип	www.loghouse.pro	Стена по оси Б диаметр 170 мм
	серия		
	№ проекта		
			лист

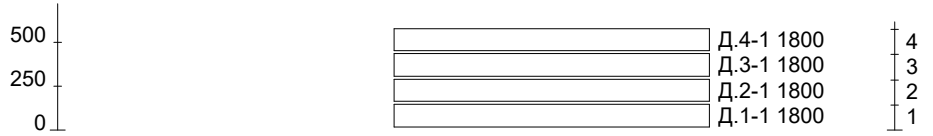


Разработчик	www.razbrevnovka.ru		
Технолог			
Проверил			
Поместите здесь логотип фирмы	тип	www.loghouse.pro	Стена по оси В диаметр 170 мм
	серия		
	№ проекта		
			лист



- 28
- 27
- 26
- 25
- 24
- 23
- 22
- 21
- 20
- 19
- 18
- 17
- 16
- 15
- 14
- 13
- 12
- 11
- 10
- 9
- 8
- 7
- 6
- 5
- 4
- 3
- 2
- 1

Разработчик	www.razbrevnovka.ru			
Технолог				
Проверил				
Поместите здесь логотип фирмы	тип	www.loghouse.pro	Стена по оси Г диаметр 170 мм	лист
	серия			
	№ проекта			



Разработчик	www.razbrevnovka.ru			
Технолог				
Проверил				
Поместите здесь логотип фирмы	тип	www.loghouse.pro	Стена по оси Д диаметр 170 мм	лист
	серия			
	№ проекта			

Разбревновка для РД-30

Комплектовочная ведомость (круглые элементы)

Диаметр бревна = 170 мм, шаг = 144 мм

Длина ,мм	стена " 1"	стена " 2"	стена " 3"	стена " 4"	стена " 5"	стена " А"	стена " Б"	стена " В"	стена " Г"	стена " Д"	Кол-во эл-тов	Общая длина,м
600	2	15	15	15	2		15		12		76	45.60
660								4			4	2.64
750	2				2		1		8		13	9.75
780					9						9	7.02
820								9			9	7.38
900									4		4	3.60
1100									2		2	2.20
1150									2		2	2.30
1200								4	2		6	7.20
1450									2		2	2.90
1580					3						3	4.74
1800								9	1	4	14	25.20
1960	9										9	17.64
2120			15								15	31.80
2300									1		1	2.30
2310						7					7	16.17
2400	3				3				1		7	16.80
2500									1		1	2.50
2520								11			11	27.72
2540					3						3	7.62
2600									3		3	7.80
2700		3		3							6	16.20
2900	2				2				4		8	23.20
3020			15								15	45.30
3300	9		5		9						23	75.90
3600	9										9	32.40
3800	2				2	26	8	10			48	182.40
4000	5				5						10	40.00
4100							15	6			21	86.10
4200									1		1	4.20

Разбревновка для РД-30													
4250								1				1	4.25
4300	4		5		4							13	55.90
4450	2				2							4	17.80
4630						7						7	32.41
4700									1			1	4.70
4780					6							6	28.68
4800									1			1	4.80
4900									1			1	4.90
5000									3			3	15.00
Кол-во	49	18	55	18	52	40	40	53	50	4	379		
Длина	149.14	17.10	124.10	17.10	147.16	147.38	105.90	121.34	88.60	7.20			925.02


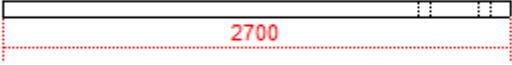


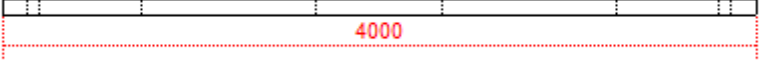

Объём круглых элементов : 20.628 м.куб.
(без пазов, включая полубрёвна)

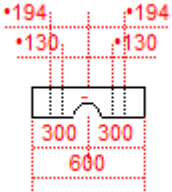
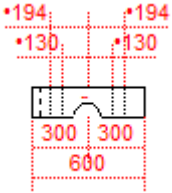
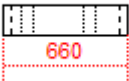

Количество чашек, получашек, разрезов и пазов по стенам

Чашек	50	18	53	18	50	47	56	61	45	0	398	
Получ.	34	0	8	0	34	26	10	10	34	0	156	
Пазов	18	0	60	0	24	14	0	56	0	0	172	
Разр.	16	0	5	0	16	13	4	5	11	0	70	

Нагель 289.069 м.п.

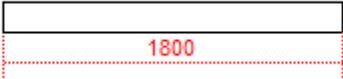
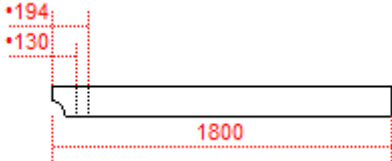
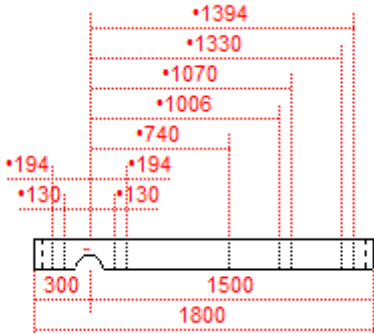
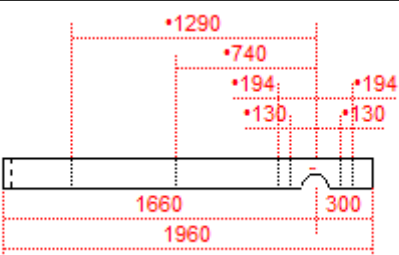
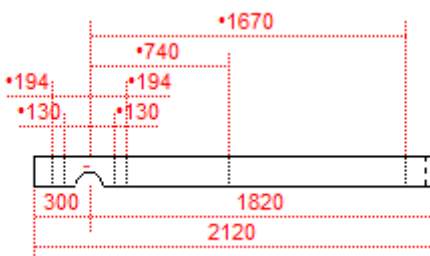
Спецификация брёвен D=170 h=144
www.loghouse.pro
 (все венцы)

Деталь дома номер	Деталь стены номер	Марка	Эскиз	Профиль	Длина	Кол-во	Примечание
1	1-1, 5-1	1.1-3 2400*; 5.1-3 2400*		Б	2400	2	-
2	2-1, 4-1	2.1-1 2700*; 4.1-1 2700*		Б	2700	2	-
3	3-1	3.1-1 3300*		Б	3300	1	-
4	1-2, 5-2	1.1-1 3300*; 5.1-1 3300*		Б	3300	2	-
5	1-3, 5-3	1.1-2 4000*; 5.1-2 4000*		Б	4000	2	-
6	3-2	3.1-2 4300*		Б	4300	1	-

Деталь дома номер	Деталь стены номер	Марка	Эскиз	Профиль	Длина	Кол-во	Примечание
7	1-4, 2-2, 4-2, 5-4, Б-1, Г-1	1.4-3 600; 1.5-3 600; 2.21-1 600; 2.22-1 600; 2.23-1 600; 2.24-1 600; 2.25-1 600; 2.26-1 600; 2.2-1 600; 2.3-1 600; 2.4-1 600; 2.5-1 600; 2.6-1 600; 2.7-1 600; 2.27-1 600; 2.28-1 600; 2.29-1 600; 4.21-1 600; 4.22-1 600; 4.23-1 600; 4.24-1 600; 4.25-1 600; 4.26-1 600; 4.2-1 600; 4.3-1 600; 4.4-1 600; 4.5-1 600; 4.6-1 600; 4.7-1 600; 4.27-1 600; 4.28-1 600; 4.29-1 600; 5.4-3 600; 5.5-3 600; Б.2-2 600; Б.3-2 600; Б.4-2 600; Б.5-2 600; Б.6-2 600; Б.7-2 600; Б.8-2 600; Б.9-2 600; Б.10-2 600; Б.11-2 600; Б.12-2 600; Б.13-2 600; Б.14-2 600; Б.15-2 600; Б.16-2 600; Г.4-1 600; Г.5-1 600; Г.4-2 600; Г.5-2 600; Г.4-4 600; Г.5-4 600; Г.4-3 600; Г.5-3 600; Г.25-3 600; Г.26-3 600; Г.25-2 600; Г.26-2 600		A	600	61	-
8	3-3	3.2-3 600; 3.3-3 600; 3.4-3 600; 3.5-3 600; 3.6-3 600; 3.7-3 600; 3.8-3 600; 3.9-3 600; 3.10-3 600; 3.11-3 600; 3.12-3 600; 3.13-3 600; 3.14-3 600; 3.15-3 600; 3.16-3 600		A	600	15	-
9	В-1	В.13-2 660; В.14-2 660; В.15-2 660; В.16-2 660		A	660	4	-
10	1-5, 5-5, Б-2, Г-2, Г-4	1.6-3 750; 5.6-3 750; Б.17-2 750; Г.6-1 750; Г.6-2 750; Г.6-4 750; Г.6-3 750		A	750	7	-

Деталь дома номер	Деталь стены номер	Марка	Эскиз	Профиль	Длина	Кол-во	Примечание
11	Г-3	Г.3-1 750; Г.3-3 750		A	750	2	-
12	1-6, 5-6, Г-5	1.3-3 750; 5.3-3 750; Г.3-2 750; Г.3-4 750		A	750	4	-
13	5-7	5.8-1 780; 5.9-1 780; 5.10-1 780; 5.11-1 780; 5.12-1 780; 5.13-1 780; 5.14-1 780; 5.15-1 780; 5.16-1 780		A	780	9	-
14	В-2	В.8-3 820; В.9-3 820; В.10-3 820; В.11-3 820; В.12-3 820; В.13-4 820; В.14-4 820; В.15-4 820; В.16-4 820		A	820	9	-
15	Г-6	Г.27-3 900; Г.27-2 900		A	900	2	-

Деталь дома номер	Деталь стены номер	Марка	Эскиз	Профиль	Длина	Кол-во	Примечание
16	Г-7	Г.24-3 900; Г.24-2 900		A	900	2	-
17	Г-8	Г.26-1 1100; Г.26-4 1100		A	1100	2	-
18	Г-9, Г-10	Г.27-1 1150; Г.27-4 1150		A	1150	2	-
19	Г-11	Г.25-1 1200; Г.25-4 1200		A	1200	2	-
20	В-3	В.13-1 1200; В.14-1 1200; В.15-1 1200; В.16-1 1200		A	1200	4	-
21	Г-12, Г-13	Г.24-1 1450; Г.24-4 1450		A	1450	2	-
22	5-8	5.14-2 1580; 5.15-2 1580; 5.16-2 1580		A	1580	3	-

Деталь дома номер	Деталь стены номер	Марка	Эскиз	Профиль	Длина	Кол-во	Примечание
23	Д-1	Д.1-1 1800; Д.2-1 1800; Д.3-1 1800; Д.4-1 1800		A	1800	4	-
24	Г-14	Г.28-2 1800		A	1800	1	-
25	В-4	В.8-2 1800; В.9-2 1800; В.10-2 1800; В.11-2 1800; В.12-2 1800; В.13-3 1800; В.14-3 1800; В.15-3 1800; В.16-3 1800		A	1800	9	-
26	1-7	1.8-2 1960; 1.9-2 1960; 1.10-2 1960; 1.11-2 1960; 1.12-2 1960; 1.13-2 1960; 1.14-2 1960; 1.15-2 1960; 1.16-2 1960		A	1960	9	-
27	3-4	3.2-1 2120; 3.3-1 2120; 3.4-1 2120; 3.5-1 2120; 3.6-1 2120; 3.7-1 2120; 3.8-1 2120; 3.9-1 2120; 3.10-1 2120; 3.11-1 2120; 3.12-1 2120; 3.13-1 2120; 3.14-1 2120; 3.15-1 2120; 3.16-1 2120		A	2120	15	-

Деталь дома номер	Деталь стены номер	Марка	Эскиз	Профиль	Длина	Кол-во	Примечание
28	Г-15	Г.23-1 2300		А	2300	1	-
29	А-1	А.10-2 2310; А.11-2 2310; А.12-2 2310; А.13-2 2310; А.14-2 2310; А.15-2 2310; А.16-2 2310		А	2310	7	-
30	Г-16	Г.22-2 2400		А	2400	1	-
31	1-8, 5-9	1.7-3 2400; 5.7-3 2400		А	2400	2	-
32	1-9, 5-10	1.2-3 2400; 5.2-3 2400		А	2400	2	-

Деталь дома номер	Деталь стены номер	Марка	Эскиз	Профиль	Длина	Кол-во	Примечание
33	Г-17	Г.21-1 2500		А	2500	1	-
34	В-5	В.2-1 2520; В.3-1 2520; В.4-1 2520; В.5-1 2520; В.6-1 2520; В.7-1 2520; В.8-1 2520; В.9-1 2520; В.10-1 2520; В.11-1 2520		А	2520	10	-
35	В-6	В.12-1 2520		А	2520	1	-
36	5-11	5.14-3 2540; 5.15-3 2540; 5.16-3 2540		А	2540	3	-

Деталь дома номер	Деталь стены номер	Марка	Эскиз	Профиль	Длина	Кол-во	Примечание
37	Г-18, Г-20	Г.19-1 2600; Г.20-2 2600		А	2600	2	-
38	Г-19	Г.1-1 2600		А	2600	1	-
39	2-3, 4-3	2.19-1 2700; 4.19-1 2700		А	2700	2	-
40	2-4, 4-4	2.20-1 2700; 4.20-1 2700		А	2700	2	-

Деталь дома номер	Деталь стены номер	Марка	Эскиз	Профиль	Длина	Кол-во	Примечание
41	1-10, 5-12	1.19-3 2900; 5.19-3 2900		A	2900	2	-
42	1-11, 5-13	1.20-3 2900; 5.20-3 2900		A	2900	2	-
43	Г-21	Г.7-1 2900; Г.7-2 2900		A	2900	2	-
44	Г-22	Г.2-1 2900; Г.2-2 2900		A	2900	2	-

Деталь дома номер	Деталь стены номер	Марка	Эскиз	Профиль	Длина	Кол-во	Примечание
45	3-5	3.2-2 3020; 3.3-2 3020; 3.4-2 3020; 3.5-2 3020; 3.6-2 3020; 3.7-2 3020; 3.8-2 3020; 3.9-2 3020; 3.10-2 3020; 3.11-2 3020; 3.12-2 3020; 3.13-2 3020; 3.14-2 3020; 3.15-2 3020; 3.16-2 3020		А	3020	15	-
46	1-12, 3-6, 5-14	1.2-1 3300; 1.3-1 3300; 1.4-1 3300; 1.5-1 3300; 1.6-1 3300; 1.7-1 3300; 1.17-1 3300; 1.18-1 3300; 3.17-1 3300; 3.18-1 3300; 3.19-1 3300; 3.20-1 3300; 5.2-1 3300; 5.3-1 3300; 5.4-1 3300; 5.5-1 3300; 5.6-1 3300; 5.7-1 3300; 5.17-1 3300; 5.18-1 3300		А	3300	20	-
47	1-13	1.8-1 3600; 1.9-1 3600; 1.10-1 3600; 1.11-1 3600; 1.12-1 3600; 1.13-1 3600; 1.14-1 3600; 1.15-1 3600; 1.16-1 3600		А	3600	9	-
48	Б-3	Б.1-2 3800		А	3800	1	-

Деталь дома номер	Деталь стены номер	Марка	Эскиз	Профиль	Длина	Кол-во	Примечание
49	1-14, 5-15	1.20-1 3800; 5.20-1 3800		А	3800	2	-
50	1-15, 5-16	1.19-1 3800; 5.19-1 3800		А	3800	2	-
51	А-2, А-3, Б-4, Б-5, В-7	A.1-1 3800; A.2-1 3800; A.3-1 3800; A.4-1 3800; A.5-1 3800; A.6-1 3800; A.7-1 3800; A.8-1 3800; A.9-1 3800; A.17-1 3800; A.18-1 3800; A.19-1 3800; A.1-2 3800; A.2-2 3800; A.3-2 3800; A.4-2 3800; A.5-2 3800; A.6-2 3800; A.7-2 3800; A.8-2 3800; A.9-2 3800; A.20-1 3800; A.20-2 3800; A.19-2 3800; A.18-2 3800; A.17-2 3800; Б.1-1 3800; Б.18-1 3800; Б.19-1 3800; Б.19-2 3800; Б.18-2 3800; Б.20-1 3800; Б.20-2 3800; Б.18-1 3800		А	3800	34	-

Деталь дома номер	Деталь стены номер	Марка	Эскиз	Профиль	Длина	Кол-во	Примечание
52	В-8	В.17-1 3800		А	3800	1	-
53	В-9	В.17-2 3800; В.18-2 3800		А	3800	2	-
54	В-10	В.1-1 3800		А	3800	1	-
55	В-11, В-12	В.19-1 3800; В.1-2 3800; В.19-2 3800; В.20-1 3800; В.20-2 3800		А	3800	5	-

Деталь дома номер	Деталь стены номер	Марка	Эскиз	Профиль	Длина	Кол-во	Примечание
56	1-16, 5-17	1.2-2 4000; 1.20-2 4000; 1.19-2 4000; 5.20-2 4000; 5.19-2 4000; 5.2-2 4000; 5.7-2 4000		A	4000	7	-
57	1-17	1.7-2 4000		A	4000	1	-
58	Б-6	Б.2-1 4100; Б.3-1 4100; Б.4-1 4100; Б.5-1 4100; Б.6-1 4100; Б.7-1 4100; Б.8-1 4100; Б.9-1 4100; Б.10-1 4100; Б.11-1 4100; Б.12-1 4100; Б.13-1 4100; Б.14-1 4100; Б.15-1 4100; Б.16-1 4100		A	4100	15	-
59	В-13	В.2-2 4100; В.3-2 4100; В.4-2 4100; В.5-2 4100; В.6-2 4100		A	4100	5	-

Деталь дома номер	Деталь стены номер	Марка	Эскиз	Профиль	Длина	Кол-во	Примечание
60	В-14	В.7-2 4100		А	4100	1	-
61	Г-23	Г.28-1 4200		А	4200	1	-
62	Б-7	Б.17-1 4250		А	4250	1	-
63	1-18, 3-7, 5-18	1.4-2 4300; 1.5-2 4300; 1.18-2 4300; 3.20-2 4300; 3.19-2 4300; 3.18-2 4300; 3.17-2 4300; 5.18-2 4300; 5.17-2 4300; 5.4-2 4300; 5.5-2 4300		А	4300	11	-

Деталь дома номер	Деталь стены номер	Марка	Эскиз	Профиль	Длина	Кол-во	Примечание
64	1-19	1.17-2 4300		A	4300	1	-
65	1-20, 5-19	1.6-2 4450; 5.6-2 4450		A	4450	2	-
66	1-21, 5-20	1.3-2 4450; 5.3-2 4450		A	4450	2	-
67	A-4	A.10-1 4630; A.11-1 4630; A.12-1 4630; A.13-1 4630; A.14-1 4630; A.15-1 4630; A.16-1 4630		A	4630	7	-

Деталь дома номер	Деталь стены номер	Марка	Эскиз	Профиль	Длина	Кол-во	Примечание
68	Г-24	Г.23-2 4700		А	4700	1	-
69	5-21	5.8-2 4780; 5.9-2 4780; 5.10-2 4780; 5.11-2 4780; 5.12-2 4780; 5.13-2 4780		А	4780	6	-
70	Г-25	Г.22-1 4800		А	4800	1	-
71	Г-26	Г.21-2 4900		А	4900	1	-

Деталь дома номер	Деталь стены номер	Марка	Эскиз	Профиль	Длина	Кол-во	Примечание
72	Г-27	Г.1-2 5000		А	5000	1	-
73	Г-28, Г-29	Г.20-1 5000; Г.19-2 5000		А	5000	2	-

Условные обозначения :

А - профиль сечения бревна с продольным пазом

Б - профиль нижнего полубревна

В - профиль верхнего полубревна

* - возможно устройство пазов, углублений, срезов по месту