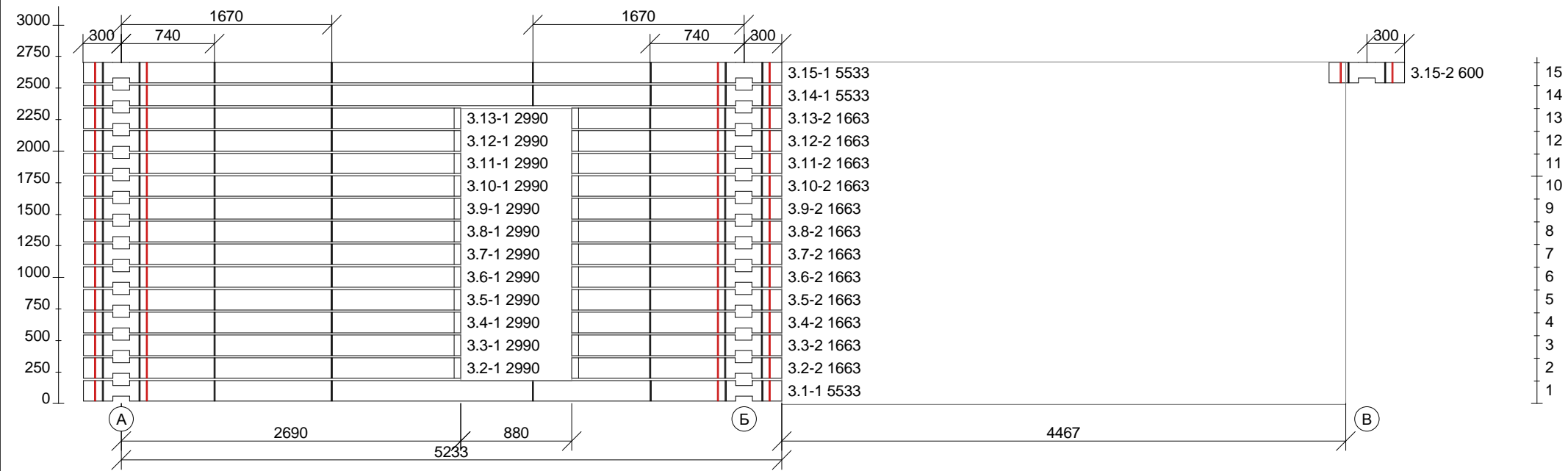



Разработчик	www.razbrevnovka.ru		
Технолог			
Проверил			
	тип	LogHouse	План
	серия		
	№ проекта		
			ЛИСТ

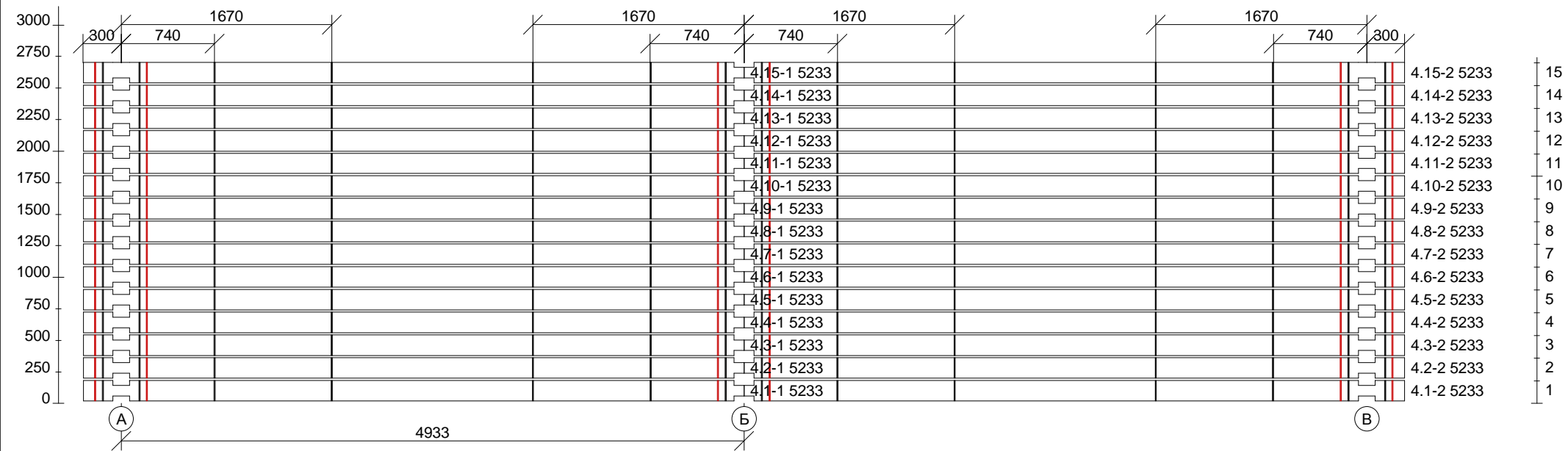



Разработчик	www.razbrevnovka.ru			
Технолог				
Проверил				
	тип	LogHouse	Стена по оси 1 сечение 134x190 мм	лист
	серия			
	№ проекта			

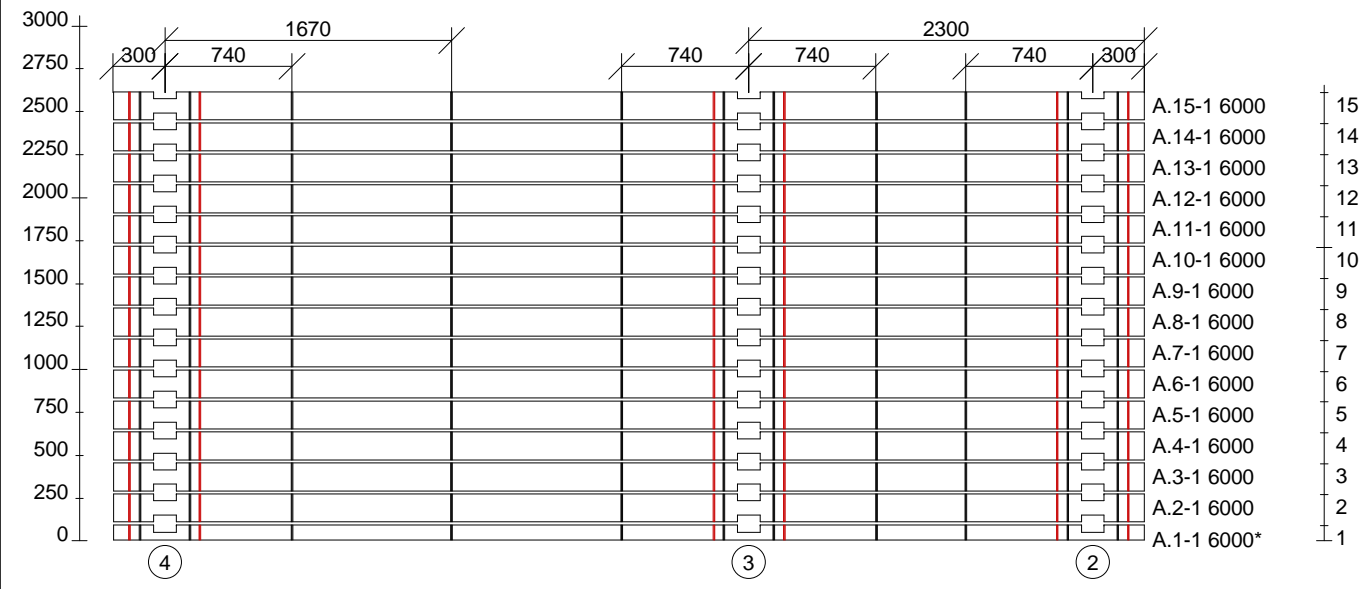




Разработчик	www.razbrevnovka.ru			
Технолог				
Проверил				
	тип	LogHouse	Стена по оси 3 сечение 134x190 мм	лист
	серия			
	№ проекта			

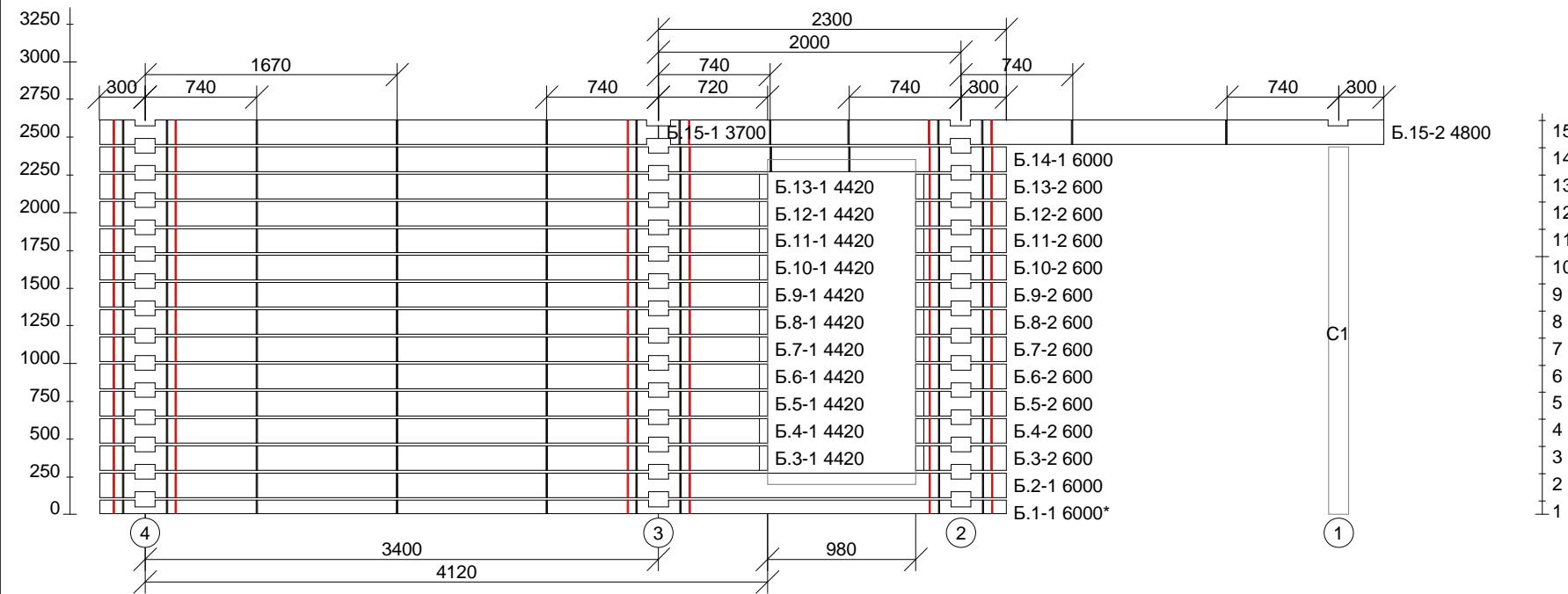


Разработчик	www.razbrevnovka.ru			
Технолог				
Проверил				
	тип	LogHouse	Стена по оси 4 сечение 134x190 мм	лист
	серия			
	№ проекта			

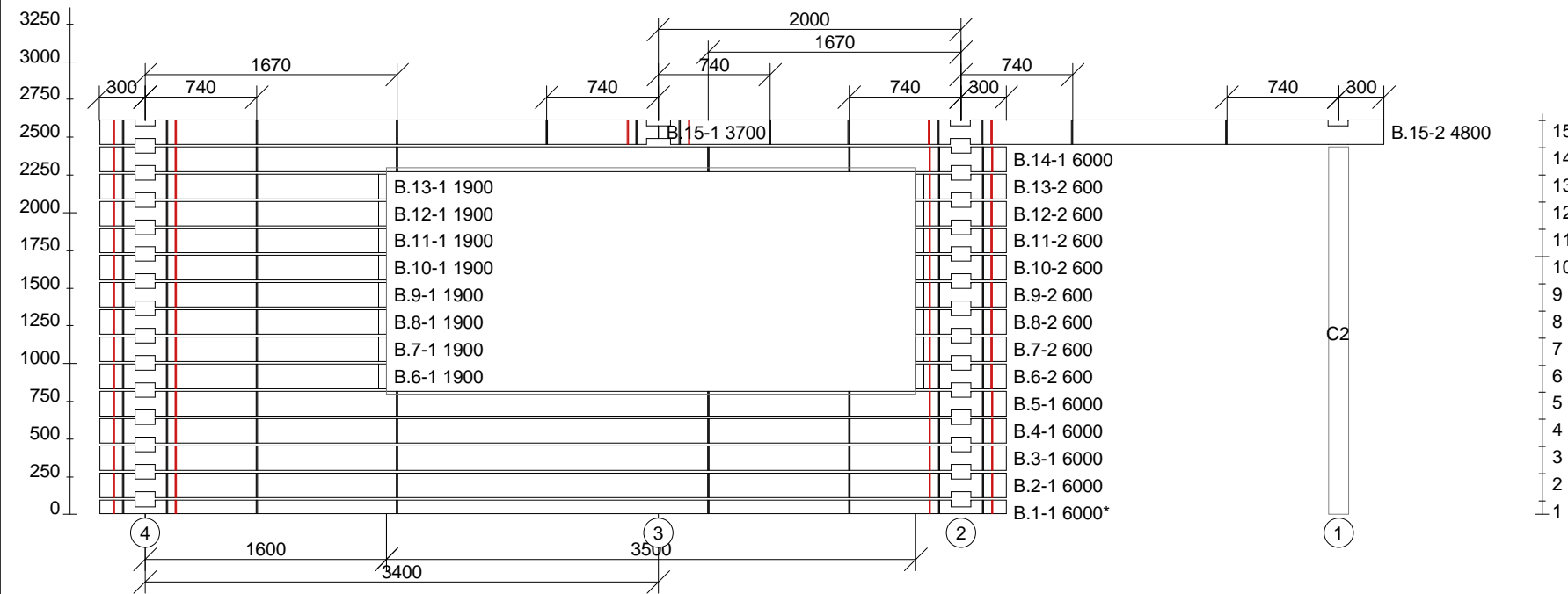



Разработчик	www.razbrevnovka.ru			
Технолог				
Проверил				
	тип	LogHouse	Стена по оси А сечение 134x190 мм	лист
	серия			
	№ проекта			





Разработчик	www.razbrevnovka.ru			
Технолог				
Проверил				
	тип	LogHouse	Стена по оси Б сечение 134x190 мм	лист
	серия			
	№ проекта			



Разработчик	www.razbrevnovka.ru			
Технолог				
Проверил				
	тип	LogHouse	Стена по оси В сечение 134x190 мм	лист
	серия			
	№ проекта			

Комплектовочная ведомость (элементы из бруса)  
 Ширина бруса = 134 мм, высота бруса = 190 мм, высота полубруса = 95 мм

Длина ,мм	стена " 1"	стена " 2"	стена " 3"	стена " 4"	стена " А"	стена " Б"	стена " В"	Кол-во эл-тов	Общая длина,м
533		8						8	4.26
600		8	1			11	8	28	16.80
1663			12					12	19.96
1900							8	8	15.20
2990			12					12	35.88
3700						1	1	2	7.40
3953		4						4	15.81
4420						11		11	48.62
4800						1	1	2	9.60
5233		6		30				36	188.39
5533		12	3					15	83.00
5600	1							1	5.60
6000					15	3	6	24	144.00
Кол-во	1	38	28	30	15	27	24	163	
Длина	5.60	122.67	73.03	156.99	90.00	81.72	64.50		594.51
Толщ.	134мм	134мм	134мм	134мм	134мм	134мм	134мм		

объём элементов из бруса : 14.907 м.куб.

Количество чашек, получашек, разрезов и пазов по стенам

чашек	2	42	31	30	45	45	31	226
Получ.	0	6	0	30	0	2	2	40
пазов	0	16	24	0	0	22	16	78
Разр.	0	3	0	15	0	1	1	20

Нагель 185.786 м.п.

Столбы типа Бревно 134:

С1	2430	0.034
С2	2430	0.034


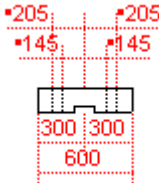
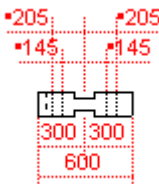
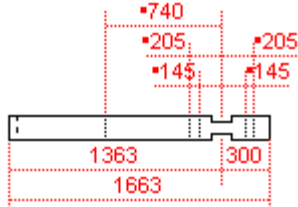
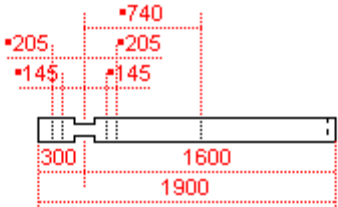
общий объём столбов типа Бревно 134 : 0.069 м.куб.

общий объём столбов : 0.069 м.куб.

Полный объём всех элементов : 14.976 м.куб.

Спецификация бруса 134x190  
LogHouse  
(все венцы)

Деталь дома номер	Деталь стены номер	Марка	Эскиз	Профиль	Длина	Кол-во	Примечание
1	В-1	В.1-1 6000*		Б	6000	1	-
2	Б-1	Б.1-1 6000*		Б	6000	1	-
3	А-1	А.1-1 6000*		Б	6000	1	-
4	2-1	2.6-3 533; 2.7-3 533; 2.8-3 533; 2.9-3 533; 2.10-3 533; 2.11-3 533; 2.12-3 533; 2.13-3 533		А	533	8	-

Деталь дома номер	Деталь стены номер	Марка	Эскиз	Профиль	Длина	Кол-во	Примечание
5	2-2	2.6-2 600; 2.7-2 600; 2.8-2 600; 2.9-2 600; 2.10-2 600; 2.11-2 600; 2.12-2 600; 2.13-2 600		A	600	8	-
6	3-1	3.15-2 600		A	600	1	-
7	Б-2, В-2	Б.3-2 600; Б.4-2 600; Б.5-2 600; Б.6-2 600; Б.7-2 600; Б.8-2 600; Б.9-2 600; Б.10-2 600; Б.11-2 600; Б.12-2 600; Б.13-2 600; В.6-2 600; В.7-2 600; В.8-2 600; В.9-2 600; В.10-2 600; В.11-2 600; В.12-2 600; В.13-2 600		A	600	19	-
8	3-2	3.2-2 1663; 3.3-2 1663; 3.4-2 1663; 3.5-2 1663; 3.6-2 1663; 3.7-2 1663; 3.8-2 1663; 3.9-2 1663; 3.10-2 1663; 3.11-2 1663; 3.12-2 1663; 3.13-2 1663		A	1663	12	-
9	В-3	В.6-1 1900; В.7-1 1900; В.8-1 1900; В.9-1 1900; В.10-1 1900; В.11-1 1900; В.12-1 1900; В.13-1 1900		A	1900	8	-

Деталь дома номер	Деталь стены номер	Марка	Эскиз	Профиль	Длина	Кол-во	Примечание
10	3-3	3.2-1 2990; 3.3-1 2990; 3.4-1 2990; 3.5-1 2990; 3.6-1 2990; 3.7-1 2990; 3.8-1 2990; 3.9-1 2990; 3.10-1 2990; 3.11-1 2990; 3.12-1 2990; 3.13-1 2990		А	2990	12	-
11	Б-3, Б-4	Б.15-1 3700; В.15-1 3700		А	3700	2	-
12	2-3	2.2-2 3953; 2.3-2 3953; 2.4-2 3953; 2.5-2 3953		А	3953	4	-
13	Б-4	Б.3-1 4420; Б.4-1 4420; Б.5-1 4420; Б.6-1 4420; Б.7-1 4420; Б.8-1 4420; Б.9-1 4420; Б.10-1 4420; Б.11-1 4420; Б.12-1 4420; Б.13-1 4420		А	4420	11	-

Деталь дома номер	Деталь стены номер	Марка	Эскиз	Профиль	Длина	Кол-во	Примечание
14	Б-5, В-5	Б.15-2 4800; В.15-2 4800		А	4800	2	-
15	2-4, 2-6, 4-1, 4-3	2.1-1 5233; 2.14-1 5233; 2.1-2 5233; 2.14-2 5233; 4.1-1 5233; 4.2-1 5233; 4.3-1 5233; 4.4-1 5233; 4.5-1 5233; 4.6-1 5233; 4.7-1 5233; 4.8-1 5233; 4.9-1 5233; 4.10-1 5233; 4.11-1 5233; 4.12-1 5233; 4.13-1 5233; 4.14-1 5233; 4.1-2 5233; 4.2-2 5233; 4.3-2 5233; 4.4-2 5233; 4.5-2 5233; 4.6-2 5233; 4.7-2 5233; 4.8-2 5233; 4.9-2 5233; 4.10-2 5233; 4.11-2 5233; 4.12-2 5233; 4.13-2 5233; 4.14-2 5233		А	5233	32	-
16	2-5, 4-2	2.15-1 5233; 4.15-1 5233		А	5233	2	-
17	2-7, 4-4	2.15-2 5233; 4.15-2 5233		А	5233	2	-

Деталь дома номер	Деталь стены номер	Марка	Эскиз	Профиль	Длина	Кол-во	Примечание
18	2-8, 3-4	2.2-1 5533; 2.3-1 5533; 2.4-1 5533; 2.5-1 5533; 2.6-1 5533; 2.7-1 5533; 2.8-1 5533; 2.9-1 5533; 2.10-1 5533; 2.11-1 5533; 2.12-1 5533; 2.13-1 5533; 3.1-1 5533; 3.14-1 5533		A	5533	14	-
19	3-5	3.15-1 5533		A	5533	1	-
20	1-1	1.15-1 5600		A	5600	1	-
21	B-6	B.2-1 6000; B.3-1 6000; B.4-1 6000; B.5-1 6000; B.14-1 6000		A	6000	5	-
22	B-6	B.2-1 6000		A	6000	1	-



Деталь дома номер	Деталь стены номер	Марка	Эскиз	Профиль	Длина	Кол-во	Примечание
23	А-2, Б-7	А.2-1 6000; А.3-1 6000; А.4-1 6000; А.5-1 6000; А.6-1 6000; А.7-1 6000; А.8-1 6000; А.9-1 6000; А.10-1 6000; А.11-1 6000; А.12-1 6000; А.13-1 6000; А.14-1 6000; А.15-1 6000; Б.14-1 6000		А	6000	15	-

Условные обозначения :

А - профиль сечения бревна с продольным пазом

Б - профиль нижнего полубревна

В - профиль верхнего полубревна

\* - возможно устройство пазов, углублений, срезов по месту